

Terima kasih atas pilihan Anda terhadap produk terbaik kami.

RHYME[®]

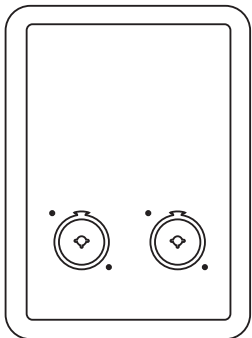
Passive Speaker System

Bacalah buku petunjuk ini dengan teliti sebelum mengoperasikan speaker pasif, agar seluruh keistimewaan dan keunggulan speaker pasif ini dapat diperoleh sepenuhnya.

Speaker pasif ini merupakan sistem kombinasi dari suara bass yang mantap, vokal suara yang jelas dan treble yang jernih, dihasilkan melalui design speaker dan akustik sistem yang berkualitas tinggi

Speaker pasif ini dapat langsung dihubungkan dengan sumber suara pada speaker-out dari sistem perangkat audio.

PETUNJUK INSTALASI



1. Pada waktu melakukan instalasi, pastikan power perangkat audio dalam keadaan mati (OFF).
2. Hubungkan kabel terminal speaker dan samakan kutub (+) dan (-)
3. Jika kutub (+) dan (-) tidak tepat atau terbalik, maka akan berpengaruh pada kualitas suara, sehingga mengurangi kualitas suara yang dihasilkan.

NOTE :

**Speakon : + 1 POSITIF
- 1 NEGATIF**

Speakon terkoneksi secara parallel

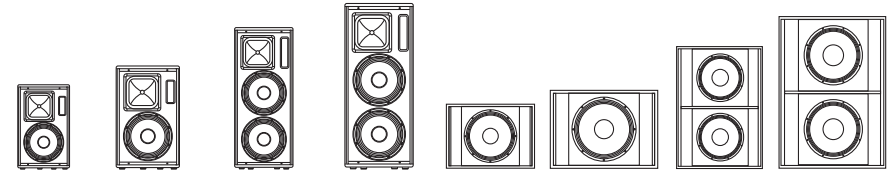
PETUNJUK PENEMPATAN

Letakkan box speaker pada posisi yang benar. Untuk menghindari gangguan pada peralatan elektronik lainnya, jauhkan speaker pasif ini dari peralatan ± 30 cm. Aturlah posisi atau letak speaker box berada di depan berlawanan, di kanan dan kiri, untuk mendapatkan hasil suara yang baik.

PETUNJUK PERAWATAN

Gunakan kain halus yang dilembabkan untuk membersihkan kotoran debu pada permukaan speaker Box. Jangan menggunakan thinner, bensin atau alkohol dan bahan kimia lainnya untuk membersihkan speaker box, karena dapat merusak permukaan kabinet.

SPESIFIKASI

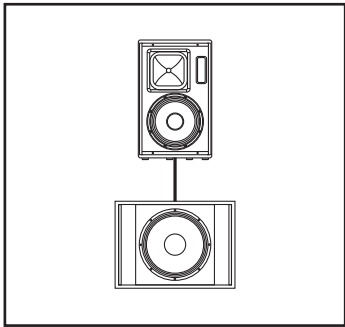


	RM 212 M-MK III SE	RM 215 M-MK III	RM 222 M-MK III	RM 225 M-MK III	RM 115 SB-MK III	RM 118 SB-MK III	RM 125 SB-MK III	RM 128 SB-MK III
Description	Single 12" 2-Way	Single 15" 2-Way	Double 12" 2-Way	Double 15" 2-Way	Single 15" Subwoofer	Single 18" Subwoofer	Double 15" Subwoofers	Double 18" Subwoofer
Freq. Respons	55 Hz - 20 KHz	50 Hz - 20 KHz	55 Hz - 20 KHz	50 Hz - 20 KHz	25 Hz - 600 Hz	20 Hz - 600 Hz	25 Hz - 600 Hz	25 Hz - 600 Hz
Peak Power	700 Watt	800 Watt	1000 Watt	1200 Watt	900 Watt	1000 Watt	1200 Watt	1500 Watt
Sensitivity(1W/1M)	99 dB	100 dB	102 dB	103 dB	100 dB	102 dB	103 dB	105 dB
Impedance	8 Ohm	8 Ohm	4 Ohm	4 Ohm	8 Ohm	8 Ohm	4 Ohm	4 Ohm
Freq. Crossover	2.5 KHz	2.2 KHz	2.3 KHz	2.3 KHz	No	No	No	No
Horn	25 cm x 25 cm	25 cm x 25 cm	25 cm x 25 cm	25 cm x 25 cm	-	-	-	-
Dimensi (HxWxD)	670 x 416 x 310 mm	694 x 460 x 389 mm	1006 x 417 x 375 mm	1186 x 460 x 441 mm	454 x 600 x 583 mm	532 x 702 x 662 mm	884 x 600 x 583 mm	1042 x 702 x 662 mm
NW / GW (Kg)	28 / 32	30 / 35	40 / 46	48 / 56	44 / 51	57 / 65	80 / 88	100 / 112

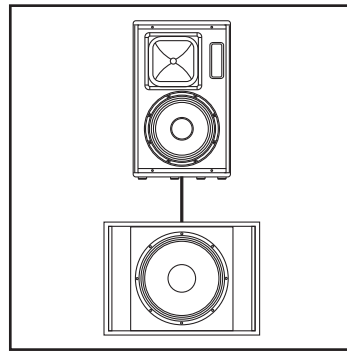
DATA TEKNIS TERSEBUT DIATAS DAPAT BERUBAH SEWAKTU-WAKTU
TANPA PEMBERITAHUAN TERLEBIH DAHULU

REKOMENDASI

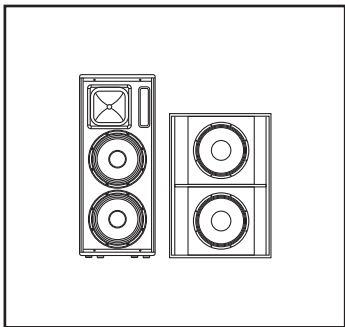
Berikut ini adalah perpaduan antara loudspeaker Monitor dan Subwoofer :



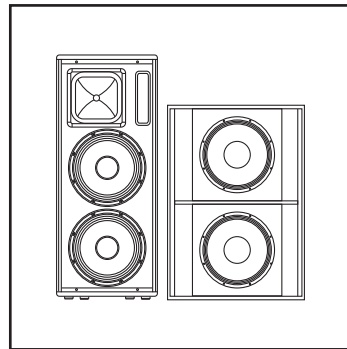
RM 212 M-MK III SE + RM 115 SB-MK III



RM 215 M-MK III + RM 118 SB-MK III



RM 222 M-MK III + RM 125 SB-MK III



RM 225 M-MK III + RM 128 SB-MK III

SHOWROOM

Surabaya : Jl. Margomulyo 5, Surabaya - 60185 Indonesia
Telp. : +62-31 7480011, 7494222 , Fax. : +62-31 7493777

Pasar Genteng Baru Lt. III U-3 Surabaya
Telp. : +62-31 83909695

Jakarta : Ruko Glodok Plaza Blok F no. 97
RT 06/RW 06 Mangga Besar - Jakarta Barat
Telp. : +62-21 30525443, 6493139
Fax. : +62-21 6493171

B U K U P E T U N J U K



RHYME[®]

PASSIVE SPEAKER SYSTEM

www.rhymeaudio.com