



# Petunjuk Pemakaian **RM 156-3F LA**



Sebelum menggunakan, baca terlebih dahulu Buku Petunjuk ini

## SHOWROOM

**Surabaya :** Jl. Margomulyo 5, Surabaya - 60185 Indonesia  
Telp. : +62-31 7480011, 7494222 , Fax. : +62-31 7493777

Pasar Genteng Baru Lt. III U-3 Surabaya  
Telp. : +62-31 83909695

**Jakarta :** Ruko Glodok Plaza Blok F no. 97  
RT 06/RW 06 Mangga Besar - Jakarta Barat  
Telp. : +62-21 30525443, 6493139  
Fax. : +62-21 6493171

Terima kasih atas kepercayaan anda untuk membeli produk ini. Dengan menggunakan produk ini berarti anda juga telah ikut berjasa mengurangi angka pengangguran dalam negeri. Karena seperti yang anda ketahui Sinar Baja Electric merupakan pabrik dalam negeri yang mana lebih dari 90% karyawannya adalah orang Indonesia.

Sebagai produsen dalam negeri, Sinar Baja Electric akan memberikan support semaksimal mungkin bagi konsumennya. Apabila di kemudian hari terjadi kerusakan pada driver atau pun lainnya anda dapat langsung menghubungi pabrik. Untuk informasi lebih lanjut bisa mengakses [www.rhymeaudio.com](http://www.rhymeaudio.com).

## PERINGATAN

Sebelum mengoperasikan atau pun memasang produk ini, perhatikan dengan benar instruksi dan spesifikasi yang tertera dalam manual ini. Dengan berat bersih 82 KG dan posisi pemasangan yang selalu vertikal diatas tanah, pastikan bahwa seling baja yang digunakan sesuai spesifikasi, demikian juga tower maupun rigging-nya. Setiap even / acara yang hendak menggunakan lebih banyak daripada format standar harus diperhitungkan matang - matang, kalau perlu menggunakan rigging custom karena rigging yang tersedia hanya untuk aplikasi maksimum 6 box.

## DAFTAR ISI

	Halaman
1. Cover Depan	1
2. Peringatan   Daftar Isi	2
3. Spesifikasi	3
4. Dimensi box	4
5. Aksesoris	5-6
6. Koneksi	7-8
7. Informasi	9

## SPESIFIKASI

RM 156-3F LA merupakan speaker 3-Way yang didesain khusus untuk aplikasi Line Array. Produk ini dapat digunakan baik indoor maupun outdoor. Untuk frekuensi 'Lo' digunakan sepasang 15" driver dengan voice coil & magnet besar yang disusun secara terpisah. Sedangkan untuk frekuensi 'Mid' digunakan 4 buah driver 6" dengan magnet neodymium yang disusun secara seri-paralel. Dan untuk frekuensi 'Hi' digunakan 2 buah Neodymium compression driver yang disusun secara seri.

Spesifikasi lengkap dari produk RM 156-3F LA dapat dilihat pada tabel berikut :

### LINE ARRAY ELEMENT

Frequency Range (-10dB)	45 Hz - 16 KHz
Frequency Response ( $\pm 3$ dB)	50 Hz - 14 KHz
Horizontal Coverage Angle (-6dB)	90 degree nominal
Vertical Coverage Angle (-6dB)	Varies with array size & configuration
Recommended Amplification	LF : 800 - 1200 W into 4 Ohm MF: 600 - 1000 W into 4 Ohm HF: 400 - 800 W into 8 Ohm
Maximum Peak Output	139 dB

### TRANSDUCER SECTION

<b>Low Frequency</b>	2 x RM 15100, 380mm (15in) dia, 100mm (4in) VC
Nominal Impedance	2 x 8 Ohm (LF Driver wired individually)
Input Power Rating	2 x 350 W
Sensitivity	99 dB
<b>Mid Frequency</b>	4 x RM 506, 152mm (6in) dia, 50mm (2in) VC, Neodymium Magnet
Nominal Impedance	8 Ohm (MF Drivers wired in series parallel)
Input Power Rating	600 W
Sensitivity	102 dB
<b>High Frequency</b>	2 x RM CD 12 Compression Driver, 76mm Diameter Titanium Diaphragm, 35.5mm (1.4in) throat diameter Neodymium compression drivers.
Nominal Impedance	16 Ohm (HF Drivers wired in series)
Input Power Rating	200 W
Sensitivity	112 dB

### ENCLOSURE

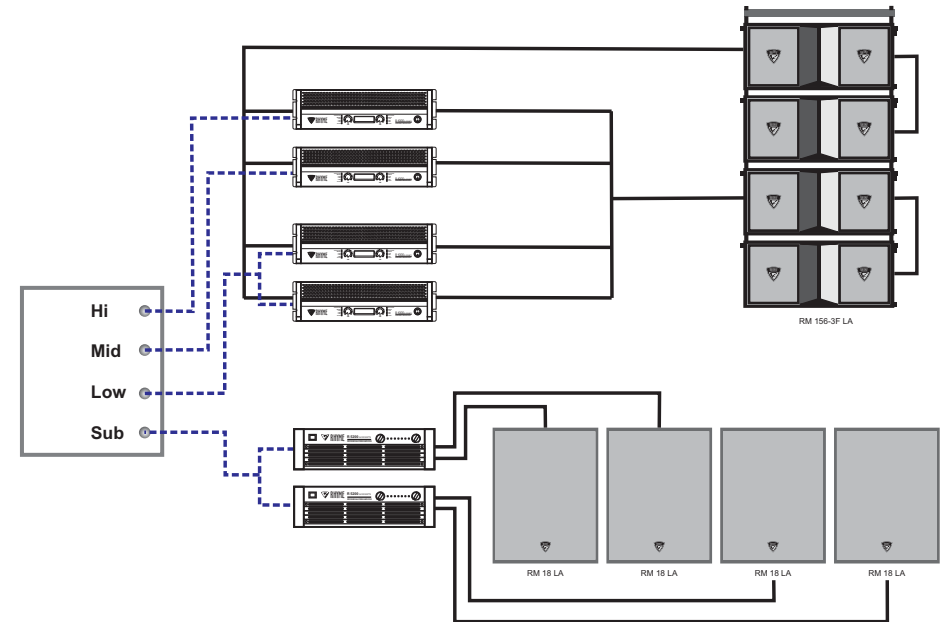
Box Construction	21mm Birch Plywood
Input Connectors	Neutrik Speakon NL8FC, Pin 1+/- & 2+/- for low, 3+/- for mid, 4+/- for high
Dimensi (HWD)	489mm x 1273mm x 546mm
Net Weight	82 Kg
Shipping Weight	92 Kg

Spesifikasi dapat berubah sewaktu-waktu tanpa ada pemberitahuan lebih lanjut.

## KONEKSI

Tiap 2 buah box RM 156-3F LA akan dihubungkan secara paralel dahulu, kemudian dihubungkan ke amplifier, Kabel 1+/- & 2+/- dihubungkan ke 1 amply dengan kapasitas minimal 800W/ch @ 4 Ohm. Kabel 3+/- dihubungkan ke 1 amply dengan kapasitas minimal 600W/ch @ 4 Ohm. Dan kabel 4+/- dihubungkan ke 1 amply dengan kapasitas minimal 400W/ch @ 8 Ohm

Diagram lengkap koneksi dapat dilihat pada gambar berikut :

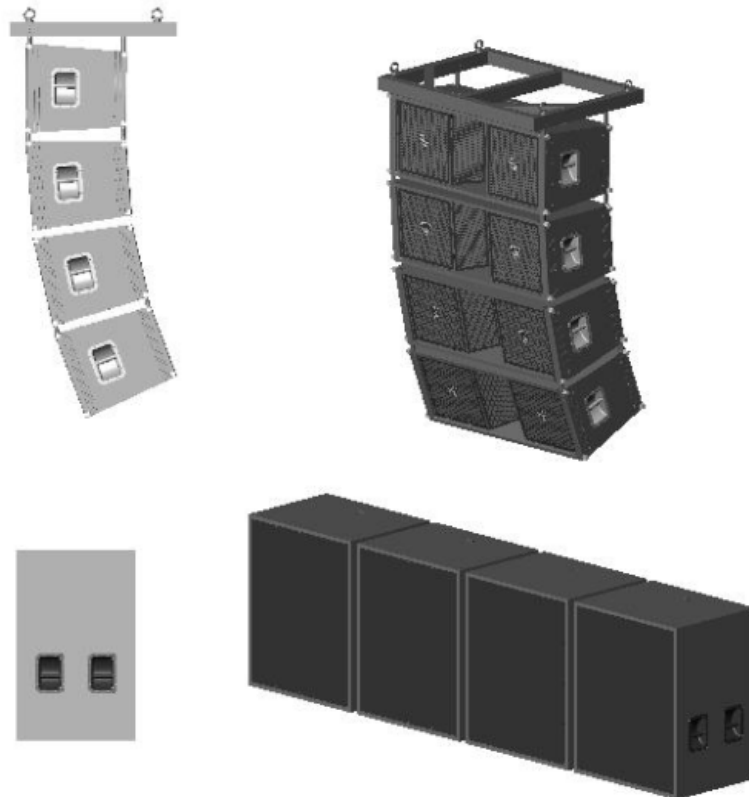


## KONEKSI

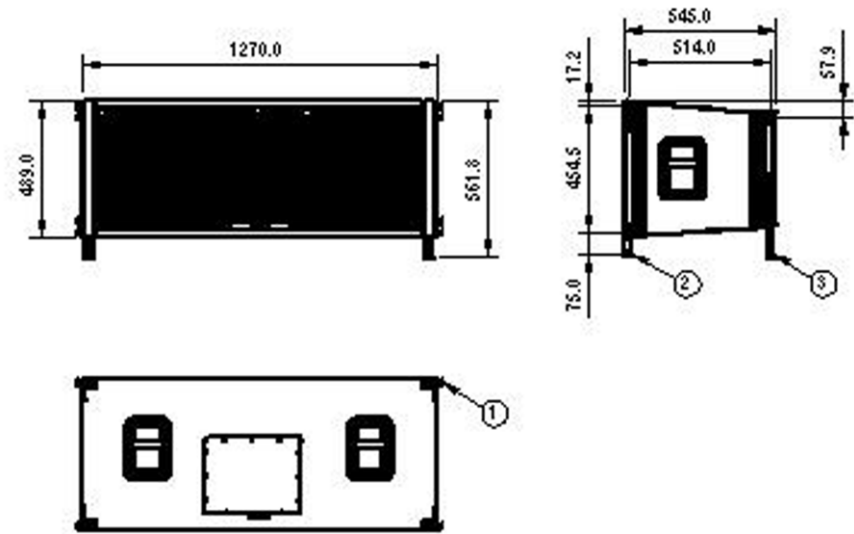
RM 156-3F LA didesain untuk crossover aktif atau DSP, oleh sebab itu tidak tersedia crossover pasif di dalamnya. Karena komposisinya 3 Way maka konektor yang digunakan adalah 8 pin, dengan spesifikasi sambungan untuk sebuah box adalah sebagai berikut :

1+/1-	untuk LF1 (Lo1)	$z = 8\Omega$
2+/2-	untuk LF2 (Lo2)	$z = 8\Omega$
3+/3-	untuk MF (Mid)	$z = 8\Omega$
4+/4-	untuk HF (Hi)	$z = 16\Omega$

Format standar mono dari pabrikan adalah 4 buah box RM 156-3F LA dan 4 buah box RM 18 LA, dengan cara pemasangan seperti pada gambar berikut :



## DIMENSI BOX



RM 156-3F LA menggunakan material pilihan dari Birch plywood dengan ketebalan 21 mm

## AKSESORIS

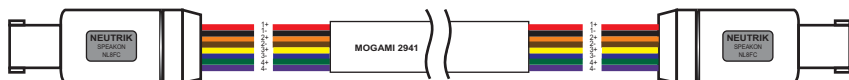
Aksesoris berikut merupakan syarat standar dalam aplikasi :

### 1. Kabel untuk koneksi paralel box\*

Karena format penggunaan standar dari RM 156-3F LA adalah 2 box, maka diperlukan kabel paralel. Komposisi kabel menggunakan 2 pcs konektor neutrik NL8FC & kabel Mogami 2941.



Dengan diagram koneksi sebagai berikut :

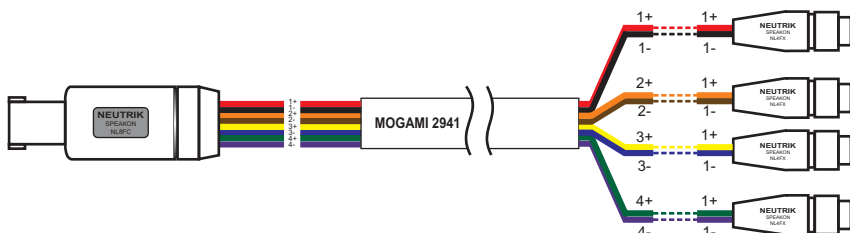


### 2. Kabel untuk koneksi paralel box ke amplifier\*\*

Kabel ini digunakan untuk menyambung box RM 156-3F LA ke Amplifier. Karena konektor box adalah 8 pin sedangkan konektor pada amplifier umumnya 4 pin maka kabel berikut mengadaptasi bentuk NL8 to NL4. Komposisi kabel menggunakan 1 buah konektor Neutrik NL8FC, 4 buah konektor NL8FX & kabel Mogami 2941



Dengan diagram koneksi sebagai berikut :



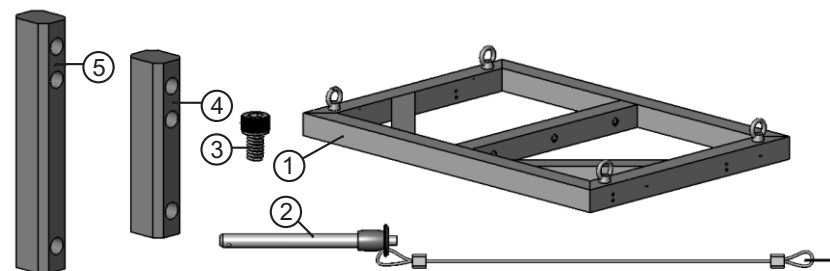
## AKSESORIS

### 3. Rigging / Array Frame\*\*\*

Rigging / Array frame berikut didesain khusus untuk aplikasi RM 156-3F LA dengan format standar. Material yang digunakan adalah pipa besi ukuran 75 x 75 mm dengan tebal pipa 4.5 mm.

Dalam pemasangan, disarankan untuk menggunakan kawat seling 2T, dan juga harus mengunci bagian tengah rigging, bukan hanya bagian 'cuping'nya saja. Sangat tidak disarankan untuk menggunakan beban melebihi dari 6 box.

Meskipun kondisi rigging dari pabrikan adalah sudah dicat secara menyeluruh, selama penggunaan harap user selalu mengecek secara berkala apabila mulai timbul korosi karena dapat mengurangi kekuatan dari rigging.



Keterangan :

- 1). Array Frame ( 1297 x 900) Blk Doft (3BC-0135-0001)
- 2). Pin Lock Stainless Steel d=9.5 L=100 (3BC-0136-0000)
- 3). Msih M5x8 ED Black (3SR-0259-0001)
- 4). Joint Bar Front RM 156-3F LA (3BC-0137-0001)
- 5). Joint Bar Rear RM 156-3F LA (3BC-0137-0002)

\* Bisa diperoleh melalui pabrik, panjang 1M

\*\* Bisa diperoleh melalui pabrik, panjang 12M

\*\*\* Bisa diperoleh melalui pabrik, max. support 6 box