

Spesification

Configuration : Single 10" 2Way
 Frequency Range (-10 dB) : 50 Hz - 20 kHz
 Frequency Response (+/- 3dB) : 100 Hz - 20 kHz
 Horizontal Coverage Angle (- 6dB) : 90°
 Vertical Coverage angle (- 6dB) : 50°
 Crossover Modes : Passive
 System Sensitivity (1w/1m) : 94 dB
 Maximum SPL¹ : 125 dB
 System Nominal Impedance : 8Ω
 Power Rating (RMS / Program / Peak)² : 300 / 600 / 1200 W

Transducer

HF : RM CD-9B, ferrite, 1¼" VC, 1" throat
 LF : RM 2560, 10", ferrite, 60mm VC

Physical

Enclosure Material : 15mm MDF
 Finish : Black texture painting
 Input Connector : Neutrik Speakon NL4 (x2 parallel)
 Pin Out : 1+/1-
 Dimension (H x W x D) : 490 x 310 x 310 mm (net)
 574 x 388 x 390 mm (shipping)
 Weight (Net/Shipping) : 16.5 kg / 17.5 kg
 Mounting & Suspension : Eye bolt M8

Note :

¹ Calculated based on peak power & measured sensitivity
² RMS based modified AES measurement (frequency band 50Hz-20kHz)

Deskripsi Umum :

RM 2110 M merupakan sistem speaker 2 Way yang didesain untuk penggunaan indoor. Speaker ini juga dilengkapi sistem mounting eyebolt untuk instalasi gantung.

RM 2110 M menggunakan material kayu MDF yang diproses melalui teknologi CNC, sehingga setiap produk yang dihasilkan tampak rapi dan presisi. Agar lebih kokoh, pada bagian internal ditambahkan siku besi dan bracing.

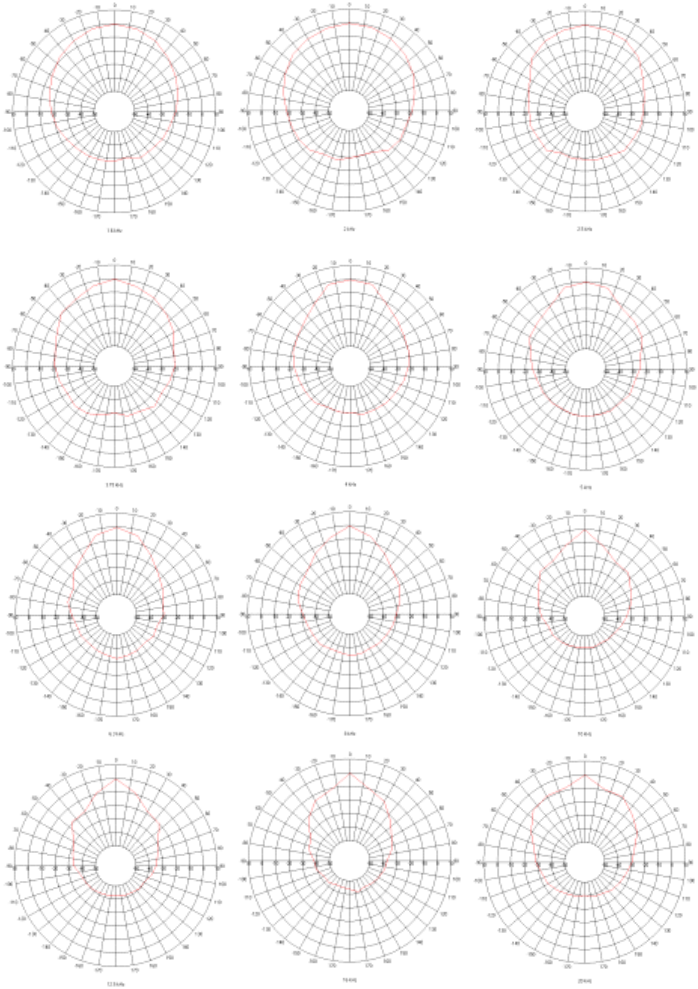
Produk ini telah dilengkapi dengan x-over pasif, sehingga dapat disambungkan langsung ke power amplifier tanpa melalui prosesor. Penggunaan prosesor hanya diperlukan untuk kompensasi ruang maupun delay, ataupun pada saat akan dikombinasikan dengan speaker yang lain.

Untuk aplikasi, produk ini dapat dipasangkan dengan subwoofer RM 118 SB MKIII / RM 118 SBC / R M 1 1 2 1 S B .

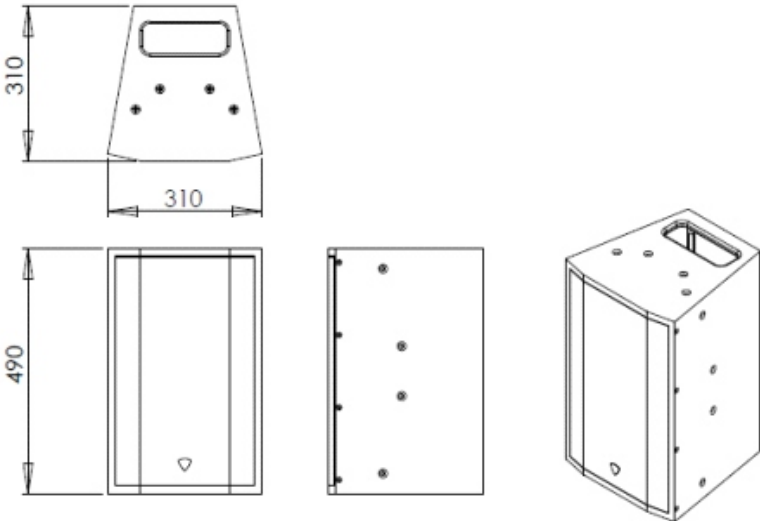
Ruang pamer

SURABAYA : Pasar Genteng Baru Lt. III U-3 Surabaya, Telp. +62-31 83909695
JAKARTA : Ruko Glodok Plaza Blok F no. 97 Jl. Pinangsia Raya,
 samping Bank OCBC NISP Mangga Besar - Jakarta Barat
 Telp. : +62-21 6493139

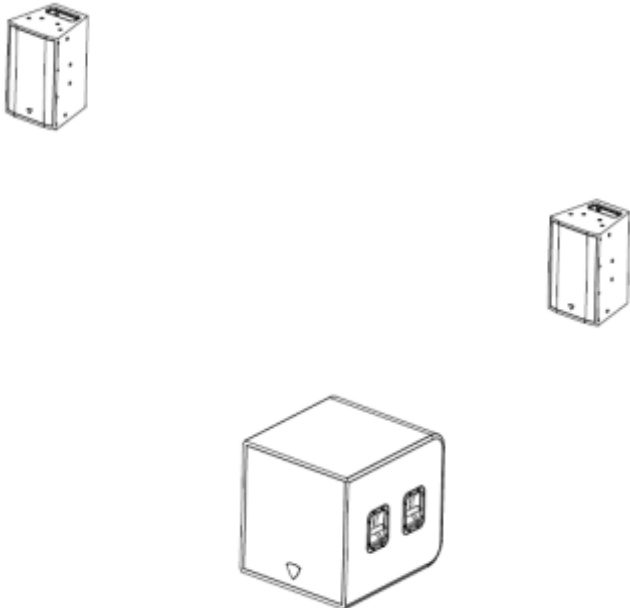
POLAR HORIZONTAL (1 BOX)---> LANJUTAN



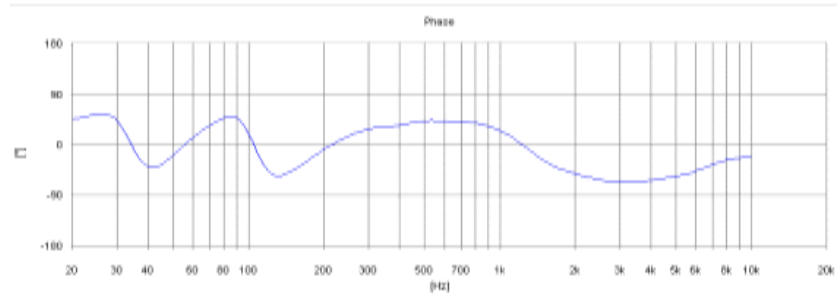
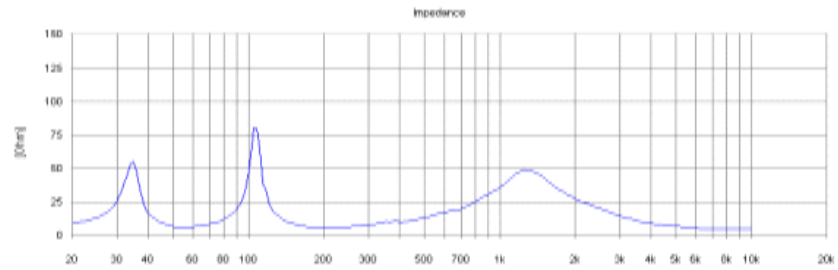
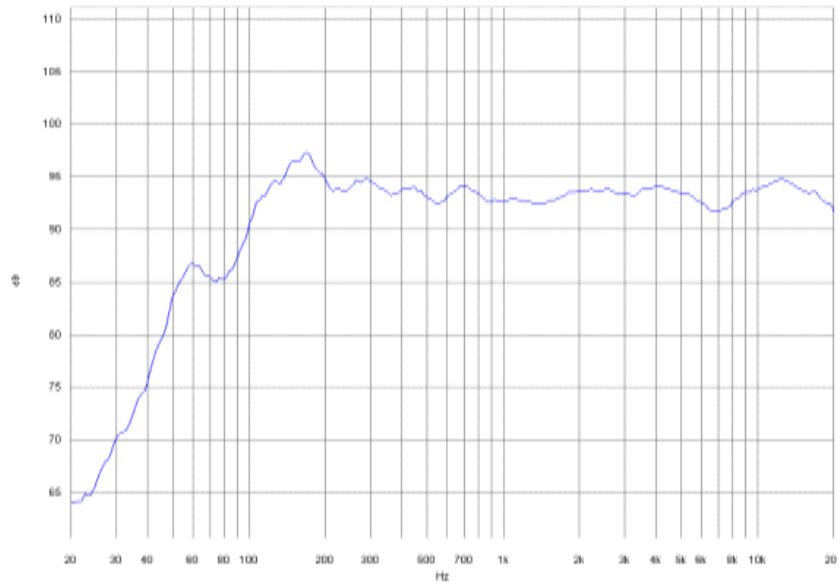
DIMENSI



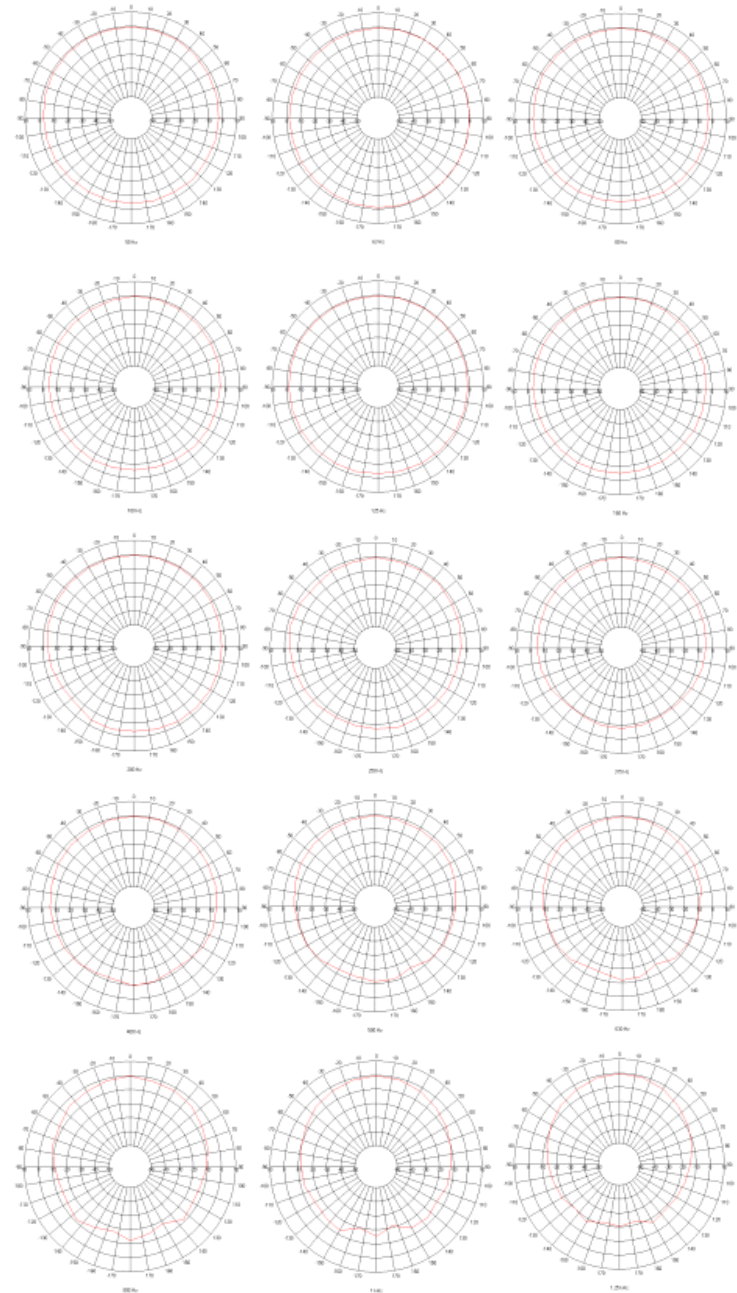
APLIKASI



PENGUKURAN ELEKTRONIK & AKUSTIK



POLAR HORIZONTAL (1 BOX)



POLAR VERTIKAL (1 BOX)

