

LA Series - Line Array Speaker Sistem

RM-8 LA	mid-high speaker sistem
RM-10 LA	mid-high speaker sistem
RM-12 LA	mid-low speaker sistem
RM-15 LA	mid-low speaker sistem
RM-18 LA	Sub-woofer speaker sistem

 **RM-18LA**

www.rhymeaudio.com



	Halaman
1. Cover Depan	1
2. Daftar Isi	2
3. Peringatan Keselamatan	2
4. Fitur	3
5. Dimensi dan Spesifikasi	4
6. Aplikasi	5-8
7. Informasi	9

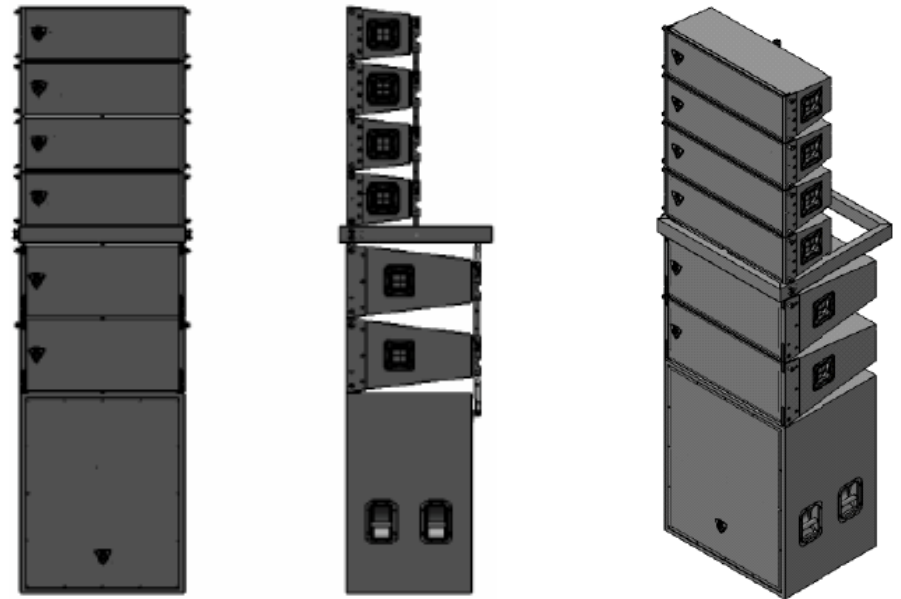


PERINGATAN KESELAMATAN

Bacalah buku petunjuk pemakaian ini sebelum pengoperasian.

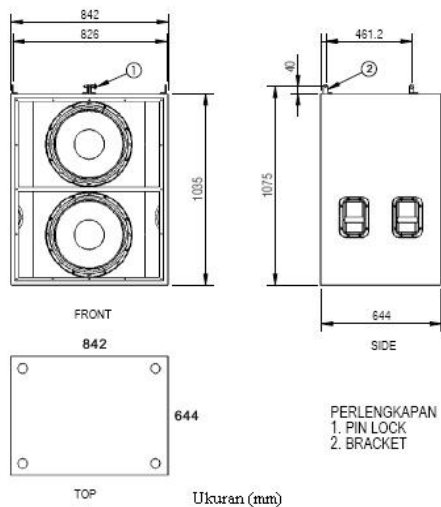
Sebelum melakukan penempatan, mengoperasikan, menggantung peralatan produk *line array speaker*, periksalah dahulu semua perangkat keras seperti : kabinet speaker, kondisi speaker (mati/hidup), braket dan aksesoris lainnya. Ketidaklengkapan peralatan dan aksesoris dapat mengurangi kekuatan instalasi.

Jangan menggunakan beban melebihi dari yang diijinkan untuk kekuatan perangkat gantung / tower. Berat peralatan ini dapat dilihat pada buku petunjuk ini.



Fitur - fitur RM-18 LA

- Model kompak dengan dimensi eksternal 692 mm x 842 mm x 1035 mm dan berat bersih 99 kg.
- Keluaran akustik hingga 138 dB SPL (Peak).
- Menggunakan *Speaker 18"* yang memiliki kapasitas *power* besar dan frekuensi kerja hingga 35 Hz.

Dimensi


Gambar 1. Dimensi RM-18 LA

Type	RM- 18 LA
Transducers	Dual 18" Woofer, Ø 4.4 in Voice Coil
Frequency Range (-10dB)	35 Hz - 2.5 KHz
Frequency Response (± 3 dB)	45 Hz - 2.2 KHz
Nominal Impedance	4 Ω (parallel)
Continuos Power Capacity ⁽¹⁾	1000 Watts RMS
Sensitivity (dB SPL, 1W/1M) ⁽²⁾	108 dB
Max Output, Continous/peak ⁽³⁾	138 dB / 144 dB
Max. Power Capacity	1500 Watts
Cabinet Type	Ported
Enclosure material	Plywood 22 mm
Enclosure Finishing	Black hard texture painting
Connectors	2 x Neutrik Speakon NL4MP in Parallel
Pin Outs	Pins
	1+/1- Input
	2+/2- NOT USE
Weight (Net / Shipping)	99 Kg / 104 Kg
Dimension (HWD)	692 mm x 842 mm x 1035 mm

*Spesifikasi dapat berubah sewaktu-waktu tanpa pemberitahuan

Note : (1) AES Standard

(2) Single enclosure, measured in acoustic room

(3) Calculated, single enclosed, based on sensitivity and RMS power handling

SHOWROOM

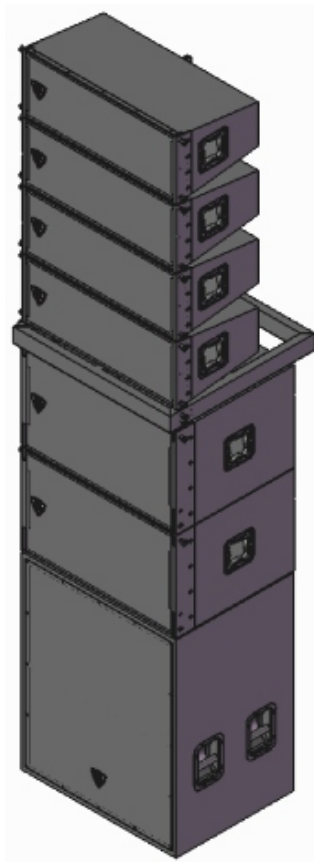
Surabaya : Jl. Margomulyo 5, Surabaya - 60185 Indonesia
Telp. : +62-31 7480011, 7494222 , Fax. : +62-31 7493777

Pasar Genteng Baru Lt. III U-3 Surabaya
Telp. : +62-31 83909695

Jakarta : Ruko Glodok Plaza Blok F no. 97
RT 06/RW 06 Mangga Besar - Jakarta Barat
Telp. : +62-21 30525443, 6493139
Fax. : +62-21 6493171

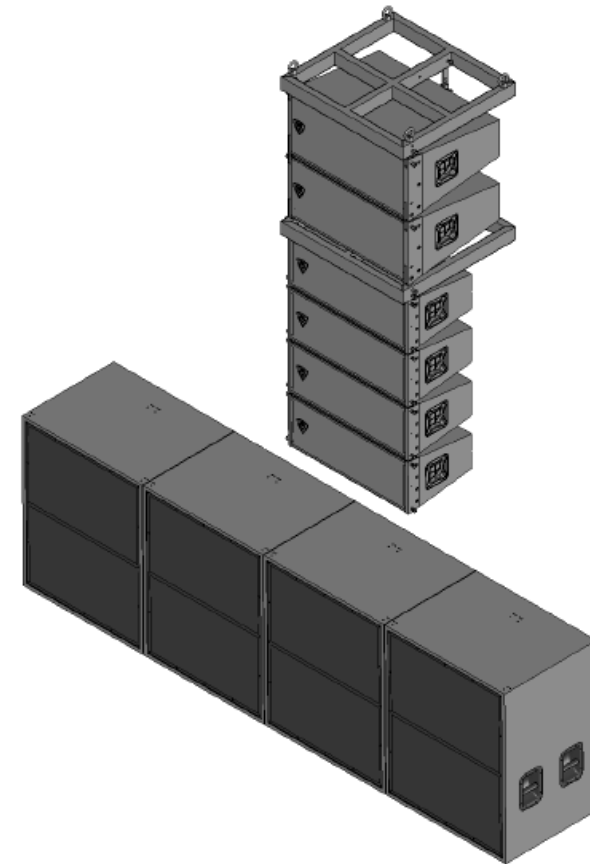
Beberapa saran kombinasi pemakaian minimal RM-18 LA (Ground Stack)

- RM-10 LA 4 unit
- RM-15 LA 2 unit
- **RM-18 LA** **1 unit**



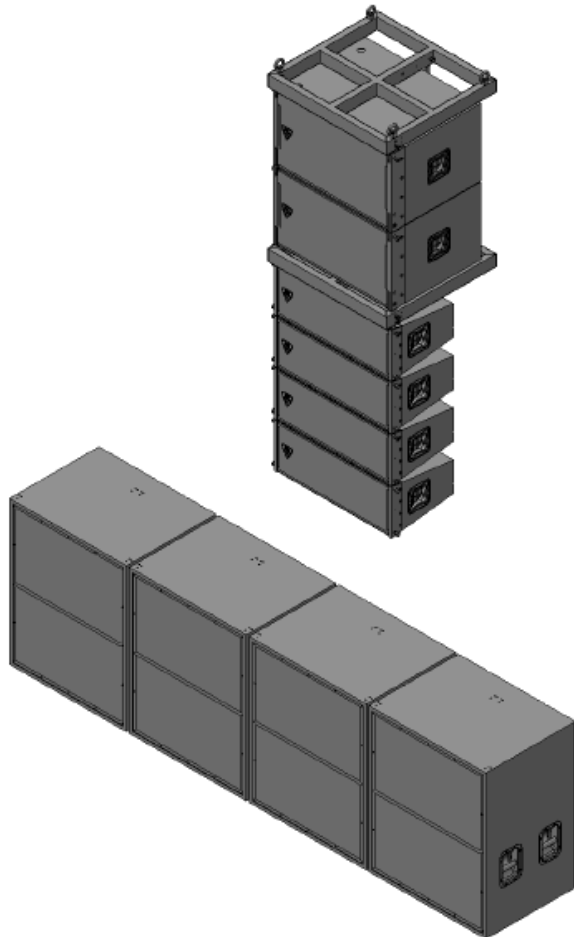
Beberapa saran kombinasi pemakaian minimal RM-18 LA

- RM-10 LA 4 unit
- RM-12 LA 2 unit
- **RM-18 LA** **4 unit**



Beberapa saran kombinasi pemakaian minimal RM-18 LA

- RM-10 LA 4 unit
- RM-15 LA 2 unit
- **RM-18 LA 4 unit**



Beberapa saran kombinasi pemakaian minimal RM-18 LA (Ground Stack)

- RM-8 LA 4 unit
- RM-12 LA 2 unit
- **RM-18 LA 1 unit**

